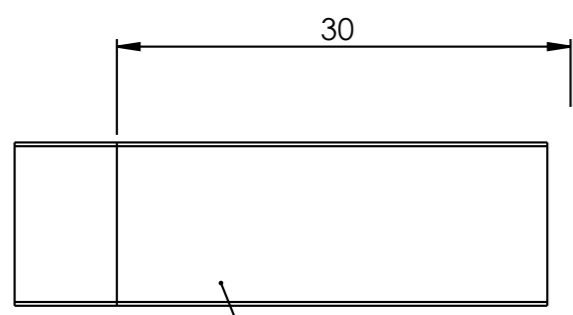
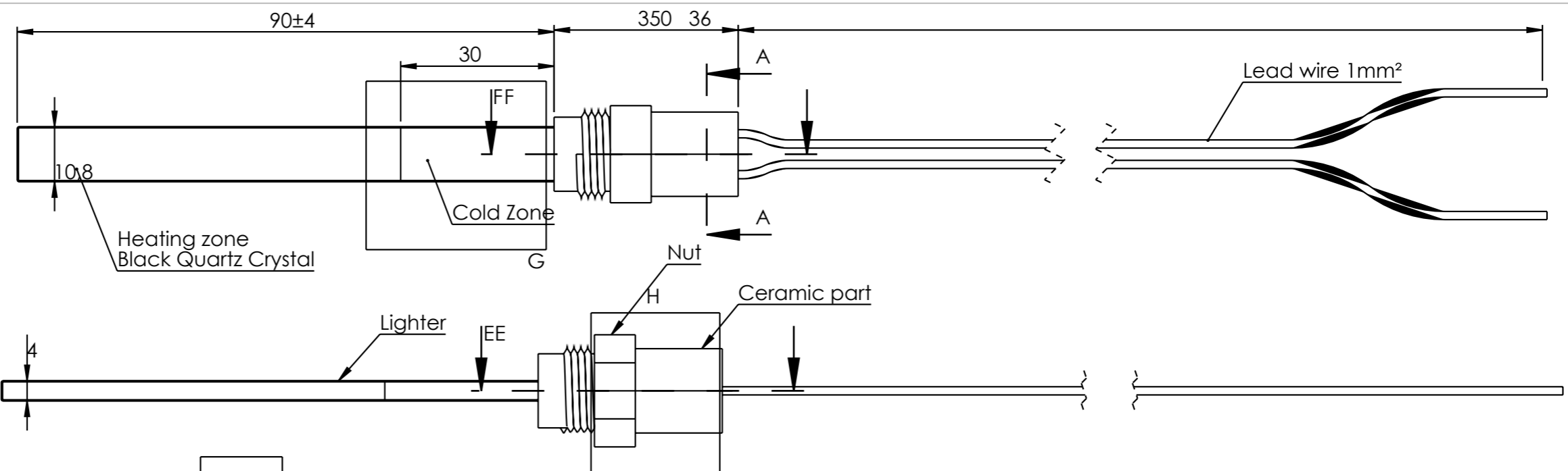
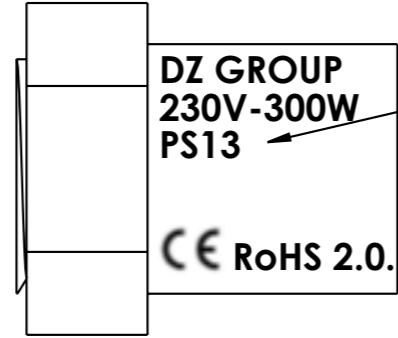


COUPE A-A
ECHELLE 1 : 1

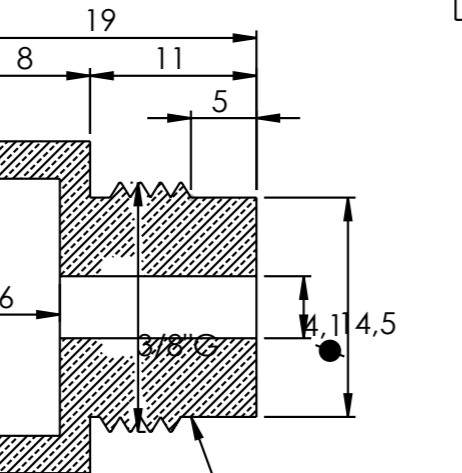
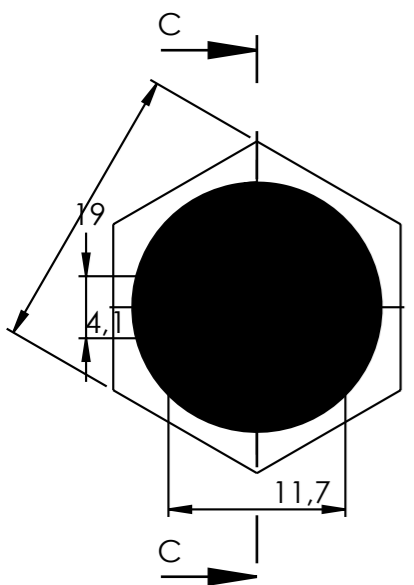


Cold zone - 30mm
DÉTAIL G
ECHELLE 2 : 1

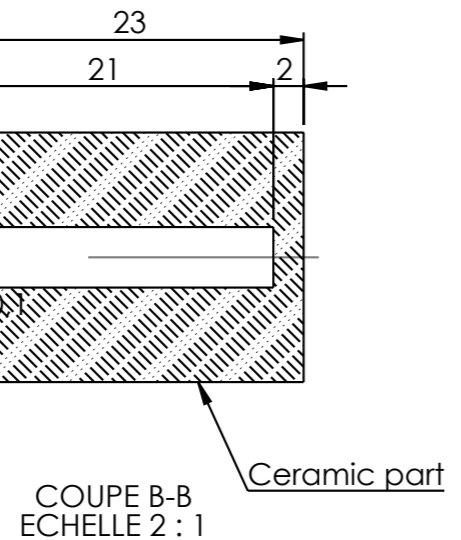
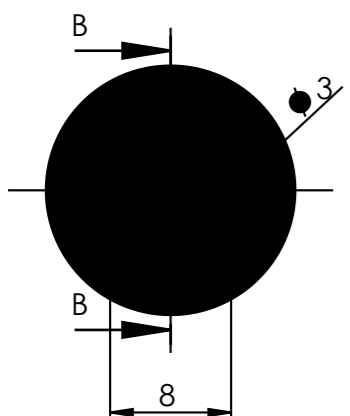


Label on the ceramic part

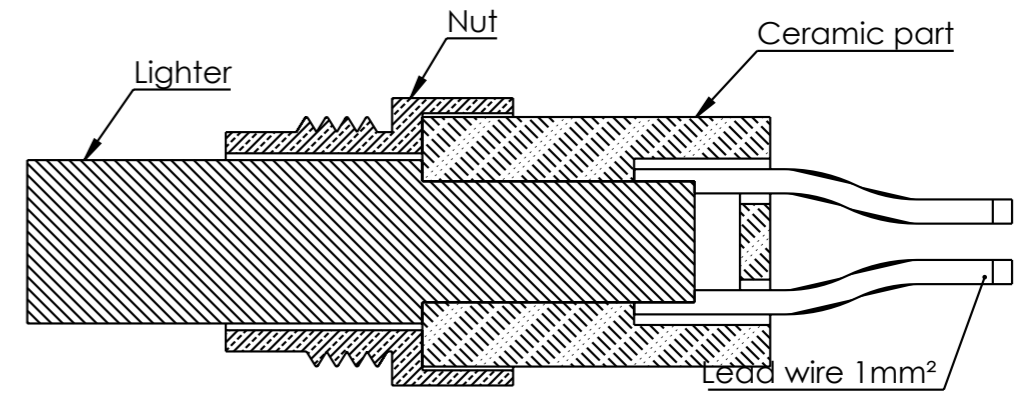
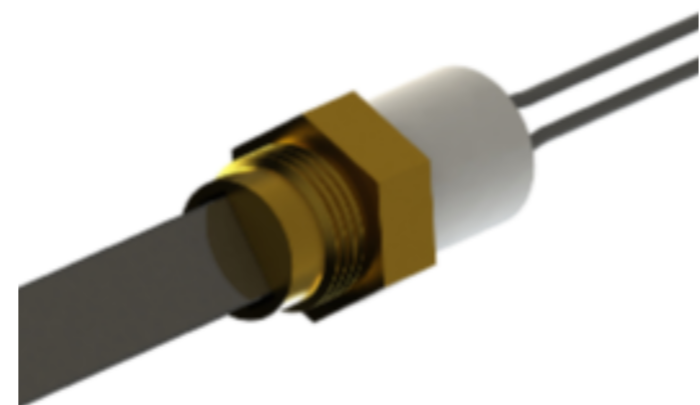
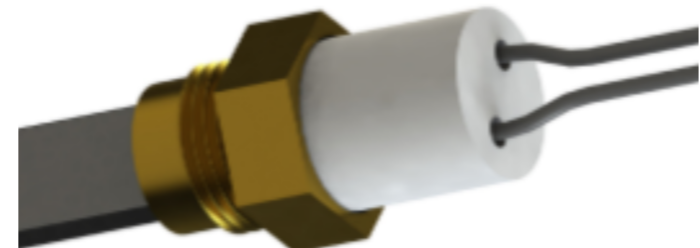
DÉTAIL H
ECHELLE 2 : 1



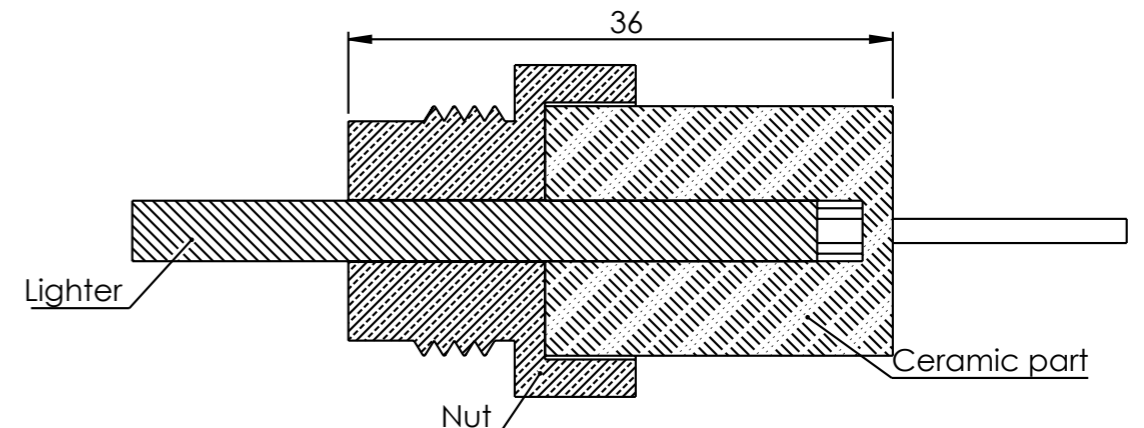
Nut
Material: Brass
COUPE C-C
ECHELLE 2 : 1



Ceramic part
COUPE B-B
ECHELLE 2 : 1



COUPE E-E
ECHELLE 2 : 1



COUPE F-F
ECHELLE 2 : 1

